



# FLEXALEN™ Therma-Fix Boks

Eksempler på anvendelse



Præisoleret fjernvarmerør til direkte nedlægning i jorden.



taking care of energy and the environment

**Fjernvarmerør til nedgravning eller trækning i hulrum**

Kompakte, præisolerede og fleksible rør fra fjernvarmerørs leverandøren Thermaflex®

Eksempler på anvendelse:



Luft/vand varmepumper



Opvarmning af annektsbygninger



Tilslutning af halm, flis eller pillefy



Jordledning til havebruser eller vandudtag



Opvarmning af svømmingpools

Den stigende interesse for alternativ energiformer og det voksende behov for energieffektive løsninger, kræver i høj grad innovative produkter og løsninger.

Projektplanlægger, arkitekter og installatører står i stigende grad med ansvaret og er dermed også med til, at vælge den bedste fjernvarmerørsløsning, for distribution i jorden. FLEXALEN™ præisoleret rør er et rørsystem med et lav varmetab.

FLEXALEN™ ThermaFix boksen, er den professionelle og hurtige løsning til nedlægning af kortere strækninger af præisolerede fjernvarmerør. Der sammen med de medfølgende fittings, sikre den hurtige tilslutning fra varmeenheden og til forbrugsstedet.

Thermaflex har 30 års dokumenteret erfaring med fjernvarmeteknologi. Det er vores rørisolering og PB plastmedierørets unikke egenskaber, der samlet udgør FLEXALEN™ fjernvarmerørsystemet.

Bemærkning:

Såfremt der trænger fugt ind i isoleringsmaterialer, så mistes isoleringsevnen !

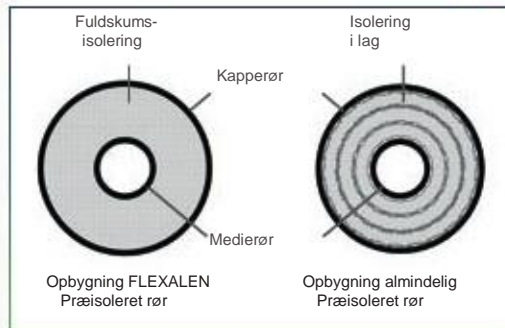
Dette undgås med FLEXALEN™ rørsystemet som er produceret med lukkede celler. Den langsgående svejste vandbarrierer er en del af HDPE ydre kappen, som forhindrer vandindtrængning i røret.

## FLEXALEN -™ en bæredygtig løsning

Den robuste HDPE-yderkappe og Polyolefin Isoleringsmateriale sikre en lang levetid.

Det yderst fleksible PB-Medierør har igennem mere end 25 år, bevist sin berettigelse, som et brugsvands-og fjernvarmerør.

Den fabriksproducerede fuldskumisulering, har en afgjort bedre isoleringsevne, til sammenligning med en traditionel lagopdelt løsning med isoleringsplader.



## Polyolefin – det miljørigtige isoleringsmateriale

FLEXALEN™ rørsystemets HDPE-yderkappe, PB-medierør og skumisuleringen bliver alt sammen fremstillet af et Polyolefin-baseret plastmateriale. Polyolefin er et særligt miljøvenligt materiale, der nemt kan recycles og genanvendes. Ved eventuelt afbrænding af Polyolefiner udledes der ikke giftige dampe eller miljøskadelige stoffer.



## Pladsbesparende emballage - pakket i faste længder incl. Fittings

Den unikke fleksibilitet i PB-medierøret samt isoleringen og kappen, gør det muligt at: Leverer et kompakt oprullet præisoleret rør med en lav vægt, som her er emballeret i en beskyttende papkasse til nemmere transport og opbevaring.



## FLEXALEN 600 COMPACT™

Præisoleret enkeltrør til nedgravning i brugervenlige faste længder.



- Ideel til korte tilslutningsledninger
- Fjernvarmeteknologi i kompaktformat
- Der kræves kun en mindre kærneboring
- Yderst fleksible, er nemt at udlægge.
- Faste længder 25 m til 50 m i emballage og 100 m på rulle

## Enkeltrør – Faste længder som 25 m, 50 m eller 100 m på en rulle

| Varenummer                                 | Rulle | Varenavn                          | Beskrivelse   |
|--|-------|-----------------------------------|---|
| ¾ tommer (25mm / DN20), Yderkappel ø 50 mm |       |                                   |  <ul style="list-style-type: none"> <li>- Fleksibelt, præisoleret PB-enkeltrør til fjernvarmebrug med diffusionsbarriere</li> <li>- Polyolefine fuldskumsisolering med høj isoleringsegenskaber</li> <li>- PE-yderkappe med cellular vandtæt isolering</li> <li>- Temperaturområde -15°C til +95°C</li> <li>- Medierøret kan modstå 8 bar arbejdsstryk ved 95°C</li> <li>- Vandafvisende isolering</li> <li>- Polybuten-medierør med lav indvendig friktion</li> <li>- På forespørgsel kan vi også levere Sanitetsrør uden diffusionsbarriere</li> </ul> |
| VS-RH50A25-25                              | 25 m  | Flexalen 600 Compact ¾ tm, 25 m   |   |
| VS-RH50A25-50                              | 50 m  | Flexalen 600 Compact ¾ tm, 50 m   |   |
| VS-RH50A25-100                             | 100 m | Flexalen 600 Compact ¾ tm, 100 m  |   |
| 1 tomme (32mm / DN25), Yderkappe ø 63 mm   |       |                                   |   |
| VS-RH63A32-25                              | 25 m  | Flexalen 600 Compact 1 tm, 25 m   |   |
| VS-RH63A32-50                              | 50 m  | Flexalen 600 Compact 1 tm, 50 m   |   |
| VS-RH63A32-100                             | 100 m | Flexalen 600 Compact 1 tm, 100 m  |   |
| 1¼ tomme (40mm / DN32), Yderkappe ø 75 mm  |       |                                   |   |
| VS-RH75A40-25                              | 25 m  | Flexalen 600 Compact 1¼ tm, 25 m  |   |
| VS-RH75A40-50                              | 50 m  | Flexalen 600 Compact 1¼ tm, 50 m  |   |
| VS-RH75A40-100                             | 100 m | Flexalen 600 Compact 1¼ tm, 100 m |   |

### Dimensioner

| Varenummer | DN | Tommer | Kapperør DA [mm] | Medierør |         | Gods-tykkelse S [mm] | Antal medierør | Min. Bøjradius [m] | Vægt [kg/m] |
|------------|----|--------|------------------|----------|---------|----------------------|----------------|--------------------|-------------|
|            |    |        |                  | DA [mm]  | DI [mm] |                      |                |                    |             |
| VS-RH50A25 | 20 | ¾      | 50               | 25       | 20,4    | 2,3                  | 1              | 0,30               | 0,367       |
| VS-RH63A32 | 25 | 1      | 63               | 32       | 26,0    | 3,0                  | 1              | 0,40               | 0,579       |
| VS-RH75A40 | 32 | 1¼     | 75               | 40       | 32,6    | 3,7                  | 1              | 0,50               | 0,863       |

Der tages forbehold for ændringer/Sidst ændret januar 2011. For alle tilbud og leverancer, gælder vore standard salgs-og leveringsbetingelser

**Tilbehør**

**Kompressionsfittings**

| Varenummer   | til PB-rør |       |       | Gevind   | Beskrivelse  |
|--------------|------------|-------|-------|----------|--|
|              | Ø          | DN    | højde |          |  |
| BCA-PB25/2,3 | 25 mm      | DN 20 | 25 mm | 3/4 tm   | Messing kompressionsfittings til PB-rør med udvendigt gevind |
| BCA-PB32/3,0 | 32 mm      | DN 25 | 32 mm | 1 tm     |  |
| BCA-PB40/3,7 | 40 mm      | DN 32 | 40 mm | 1 1/4 tm |  |



**Endetætninger**

| Varenummer  | til kapperør | til medierør | Beskrivelse  |
|-------------|--------------|--------------|--|
| MAN50A25A20 | Ø 50 mm      | 20 til 25 mm | Gummimanschette til tætning i mellem medierøret og ud over yderkappen. (vandtæt) |
| MAN63A32A16 | Ø 63 mm      | 16 til 32 mm |  |
| MAN75A40A16 | Ø 75 mm      | 16 til 40 mm |  |



**Murgennemføring**

| Varenummer  | til yderkappe | til kernebor | Beskrivelse   |
|-------------|---------------|--------------|---|
| F-WB050B100 | Ø 50 mm       | 100 mm       | Murgennemføring velegnet til høj grundvandstryk. En tætning pr. Murgennemføring |
| F-WB063B125 | Ø 63 mm       | 125 mm       |   |
| F-WB075B125 | Ø 75 mm       | 125 mm       |   |



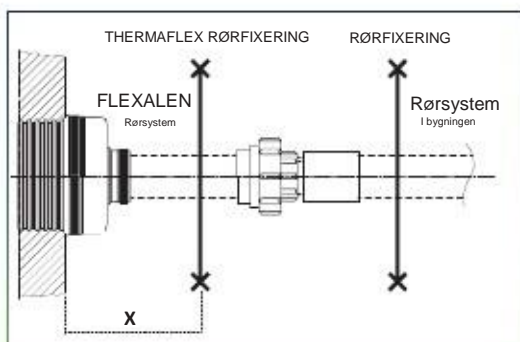
**Rørfixering**

| Varenummer   | til PB-rør |       |       | Beskrivelse   |
|--------------|------------|-------|-------|---|
| F - RCLAMP25 | 3/4 tm     | 25 mm | DN 20 | Enkelt rørfixering, med forankringsplader, gevindrør og bøjninger, til fastholdelse af medierør, for at modstå længdeudvidelser |
| F - RCLAMP32 | 1 tm       | 32 mm | DN 25 |   |
| F - RCLAMP40 | 1 1/4 tm   | 40 mm | DN 32 |   |



**Advarselsbånd**

| Varenummer  | Længde | Farve | Beskrivelse   |
|-------------|--------|-------|---|
| FV-WARNBAND | 100 m  | Gul   | Med påskriften: „Achtung: vorisoliertes Rohrsystem“ |



**Montageanvisning**

Konstruktionen af rørsystemet, betyder at hele røret selv kompenserer for udvidelser og sammentrækninger, sådan at fikseringer undervejs af røret ikke er nødvendigt. Ved afslutninger eller overgangen ind i til huset, skal der benyttes en form for fiksering af medierøret. Dette sikre at eventuelle udvidelser og sammentrækninger bliver opfanget af rørfixeringen, sådan at deformation udelukkes og belastning af kompressionsfittings undgås

Der tages forbehold for ændringer/Sidst ændret januar 2011. For alle tilbud og leverancer, gælder vore standard salgs-og leveringsbetingelser

## FLEXALEN Jordledning 2x¾ tm, 2x1 tm, 2x1¼ tm

Præisoleret jordledning som dobbeltrør med fittingsæt



Præisoleret jordledning

Gummi endetætninger

Advarselsbånd

Kompressionsfittings

- Kassen indeholder dobbelt præisoleret rør med diffusionsbarriere, fittings-og endetætninger.
- Flexibelt rørsystem – nem at bøje uden om forhindringer
- Vandafvisende Polyolefin isolering
- Stabil HDPE yderkappe med langsgående vandbarriere
- Leveres i en emballage der beskytter delene

## Rullelængder 8 m , 12 m , 16 m eller 20 m som dobbeltrør – Fix længde-sæt

| Varenummer   | Længde | Varenavn   | Beskrivelse  |
|--|--------|--|--|
| 2 x ¾ tm (2 x 25mm / 2 xDN20), yderkappe ø 125 mm  |        |  | 1 x Flexiblet, præisoleret PB-Doppeltrør til fjernvarme brug, med diffusionsbarriere, Polyolefine-isoleringskum, HDPE yderkappe med langsgående vandbarriere |
| 8058001D25-08MF                                    | 8m     | Flexalen Præisoleret 2x¾ tm, 8 m, inkl. Fittingsæt     |  |
| 8058001D25-12MF                                    | 12 m   | Flexalen Præisoleret 2x¾ tm, 12 m, inkl. Fittingsæt    |  |
| 8058001D25-16MF                                    | 16 m   | Flexalen Præisoleret 2x¾ tm, 16 m, inkl. Fittingsæt    |  |
| 8058001D25-20MF                                    | 20 m   | Flexalen Præisoleret 2x¾ tm, 20 m, inkl. Fittingsæt    | 4 x Messing kompressionsfittings BCA-PB til PB-rør, med udvendigt gevind   |
| 2 x 1 tm (2 x 32mm / 2 xDN25), yderkappe ø 125 mm  |        |  |  |
| 8058001D32-08MF                                    | 8m     | Flexalen Præisoleret 2x1 tm, 8 m, inkl. Fittingsæt     |  |
| 8058001D32-12MF                                    | 12 m   | Flexalen Præisoleret 2x1 tm, 12 m, inkl. Fittingsæt    |  |
| 8058001D32-16MF                                    | 16 m   | Flexalen Præisoleret 2x1 tm, 16 m, inkl. Fittingsæt    | 2 x Vandtæt Gummi endetætninger  |
| 8058001D32-20MF                                    | 20 m   | Flexalen Præisoleret 2x1 tm, 20 m, inkl. Fittingsæt    |  |
| 2 x 1¼ tm (2 x 40mm / 2 xDN32), yderkappe ø 160 mm |        |  |  |
| 8058001D40-08MF                                    | 8m     | Flexalen Præisoleret 2 x 1¼ tm, 8 m, inkl. Fittingsæt  |  |
| 8058001D40-12MF                                    | 12 m   | Flexalen Præisoleret 2 x 1¼ tm, 12 m, inkl. Fittingsæt | 1 x Advarselsbånd 100 m  |
| 8058001D40-16MF                                    | 16 m   | Flexalen Præisoleret 2 x 1¼ tm, 16 m, inkl. Fittingsæt |  |
| 8058001D40-20MF                                    | 20 m   | Flexalen Præisoleret 2 x 1¼ tm, 20 m, inkl. Fittingsæt |  |



## Tilbehør

### Murgennemføring

| Varenummer  | til kapperør | til kernebor | Beskrivelse   |
|-------------|--------------|--------------|---|
| F-WB125B200 | ø 125 mm     | 200 mm       | Murgennemføring velegnet til høj grundvandstryk. En tætning pr. murgennemføring |
| F-WB160B250 | ø 160 mm     | 250 mm       |   |



### Rørfixering

| Varenummer   | til PB-rør |           |           | Beskrivelse   |
|--------------|------------|-----------|-----------|---|
| F-RCLAMP2/25 | 2 x ¾ tm   | 2 x 25 mm | 2 x DN 20 | Dobbelt rørfixering, med forankringsplader, gevindrør og bøjninger, til fastholdelse af medierør for at modstå længdeudvidelser |
| F-RCLAMP2/32 | 2 x 1 tm   | 2 x 32 mm | 2 x DN 25 |   |
| F-RCLAMP2/40 | 2 x 1¼ tm  | 2 x 40 mm | 2 x DN 32 |   |



Der tages forbehold for ændringer/Sidst ændret januar 2011. For alle tilbud og leverancer, gælder vore standard salgs-og leveringsbetingelser

## Tekniske oplysninger FLEXALEN rørledning

### Struktur af ledningsgrav for længere fjernvarmerør/ distributionsledning

Strukturen af en udgravning samt rørlægning og tilfyldning, er afgørende for rørets evne til at modstå de påvirkninger det udsættes for. Der henvises til vejledning nr. 54 for installation af plastrør, DANVA samt DS 430.

Det er dog op til bygherren på grundlag af de instrukser, der leveres af rørfabrikanten, at følge de gyldige normer og individuelle forhold i bygninger, som skal danne grundlag for hvilke lægningsregler der skal følges.

I områder med meget grundvand, anbefales der at lægge drænrør i bunden af ledningsgraven. En fast og jævn sandbund er vigtig for at undgå lunger. Udjævningslaget bør være ca. 10 cm løst sand og der skal opbygges med mindst 10 cm sand omkring ledningen, som løbende skal komprimeres for at sikre tilstrækkelig støtte på alle sider. Sandkornene bør ikke være større end 3 mm.

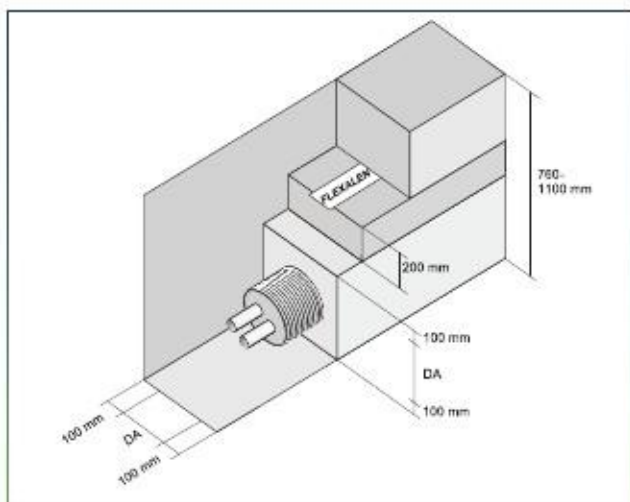
Større sten, grus, asfalt rester og lignende er ikke egnet som opfyldningsmateriale.

Det opgravede materiale skal kunne opfylde, de opsatte krav til den opsatte komprimeringsværdi.

Tildækningen af ledningsgraven afhænger af placeringen. Ved vejarealer følger ledningsgraven vejens profil. På græsarealer, enge og marker, skal det øverste jordlag være det samme som det omkring liggende, for at opnå den bedste jordisolering af ledningsgraven. En klar lagdeling af jordfyldet udgør en yderligere hindring for vamestransmission i mellem de forskellige jordlag.

Venligst følg de gældende normer og regler for lægning af fjernvarmerør og distributionsledninger.

Under installeringen, bør ledningsgraven holdes tør og ved meget fugtig jord eller højgrundvandsstand, anbefales dræning af ledningsgraven for at forbedre isoleringsevnen og optimere forsyningen af ledningsnettet.



### Overførte ydelser ved Flexalen™ 600 fjernvarmerør

|         |      |    |      |
|---------|------|----|------|
| DN      | 20   | 25 | 32   |
| Tommer  | ¾    | 1  | 1¼   |
| DI (mm) | 20,4 | 26 | 32,6 |
| DA (mm) | 25   | 32 | 40   |

#### Temperatur spredning 5 K (f.eks: 7° C – 12° C)

|    |   |    |    |
|----|---|----|----|
| kW | 6 | 11 | 17 |
|----|---|----|----|

v=1m/s

#### Temperatur spredning 11 K (f.eks: 82° C – 71° C)

|    |    |    |    |
|----|----|----|----|
| kW | 14 | 24 | 38 |
|----|----|----|----|

v=1m/s

#### Temperatur spredning 20 K (f.eks: 90° C – 70° C)

|    |    |    |    |
|----|----|----|----|
| kW | 28 | 44 | 69 |
|----|----|----|----|

v=1m/s

#### Temperatur spredning 25 K (f.eks: 90° C – 65° C)

|    |    |    |    |
|----|----|----|----|
| kW | 35 | 56 | 87 |
|----|----|----|----|

v=1m/s

#### Temperatur spredning 30 K (f.eks: 90° C – 60° C)

|    |    |    |     |
|----|----|----|-----|
| kW | 42 | 67 | 104 |
|----|----|----|-----|

v=1m/s

#### Temperatur spredning 35 K (f.eks: 90° C – 55° C)

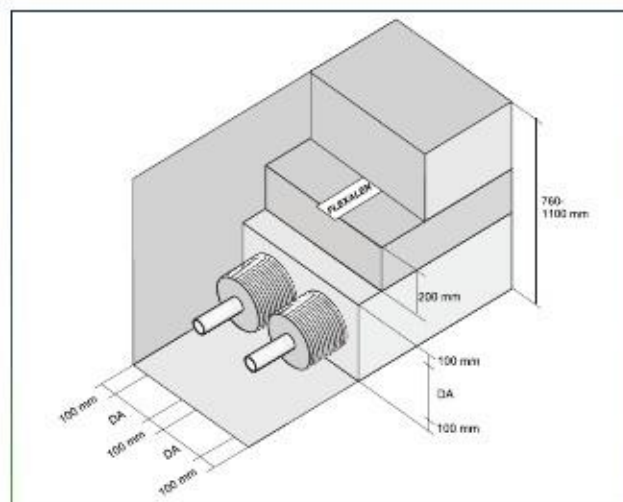
|    |    |    |     |
|----|----|----|-----|
| kW | 49 | 78 | 121 |
|----|----|----|-----|

v=1m/s

#### Temperatur spredning 40 K (f.eks: 90° C – 50° C)

|    |    |    |     |
|----|----|----|-----|
| kW | 56 | 89 | 140 |
|----|----|----|-----|

v=1m/s



Ledningsgraven bør være udarbejdet i henhold til ovenstående tegninger. I områder med transportbelastning skal opfyldningshøjden over rørene være minimum 80 cm (belastningsklasse SLW 60) og i områder uden transportbelastning, skal opfyldningshøjden være minimum 50 cm.

## taking care of energy and environment

Energi-og miljørigtige løsninger

Thermaflex® udvikler og producerer produkter, der hjælper med at spare på energien og som optimalt tilpasser sig brugen af vedvarende energikilder.

Dette indbefatter for eksempel højeffektive rørisoleringer til bygninger og præisolerede rør til fjernvarmenet, varmepumper tilslutninger og solvarmeanlæg.

Thermaflex® har 5 fabrikker som er placeret i Holland, Polen, Rusland, Thailand og Tyrkiet. Her bliver der udelukkende benyttet moderne Polyolefine baserede plastmaterialer i produktionen.

Plastmaterialet Polyolefine eller PE er ud fra en miljømæssig synsvinkel den korrekte råvare til fremstillingen af vore produkter. Samtidigt er det muligt at genanvende alle vore produkter.

Ved opvarmning og køling af bygninger, bliver der verden over udledt de største mængder klimaskadelige CO<sup>2</sup> gasser. Netop af den grund er det vigtigt, at der findes professionelle præisolerede rørledninger til varme- og klimaanlæg. Thermaflex® har mere end 30 års erfaring inden for området og hos os vil du altid finde den rigtige, energi-besparende og miljøvenlige løsning.



THERMAFLEX NORDIC ApS  
Niels Brocks Gade 8  
DK-8900 Randers C  
Tel.: + 45 72 52 40 81  
E-Mail: salg@thermaflex.dk  
www.thermaflex.dk